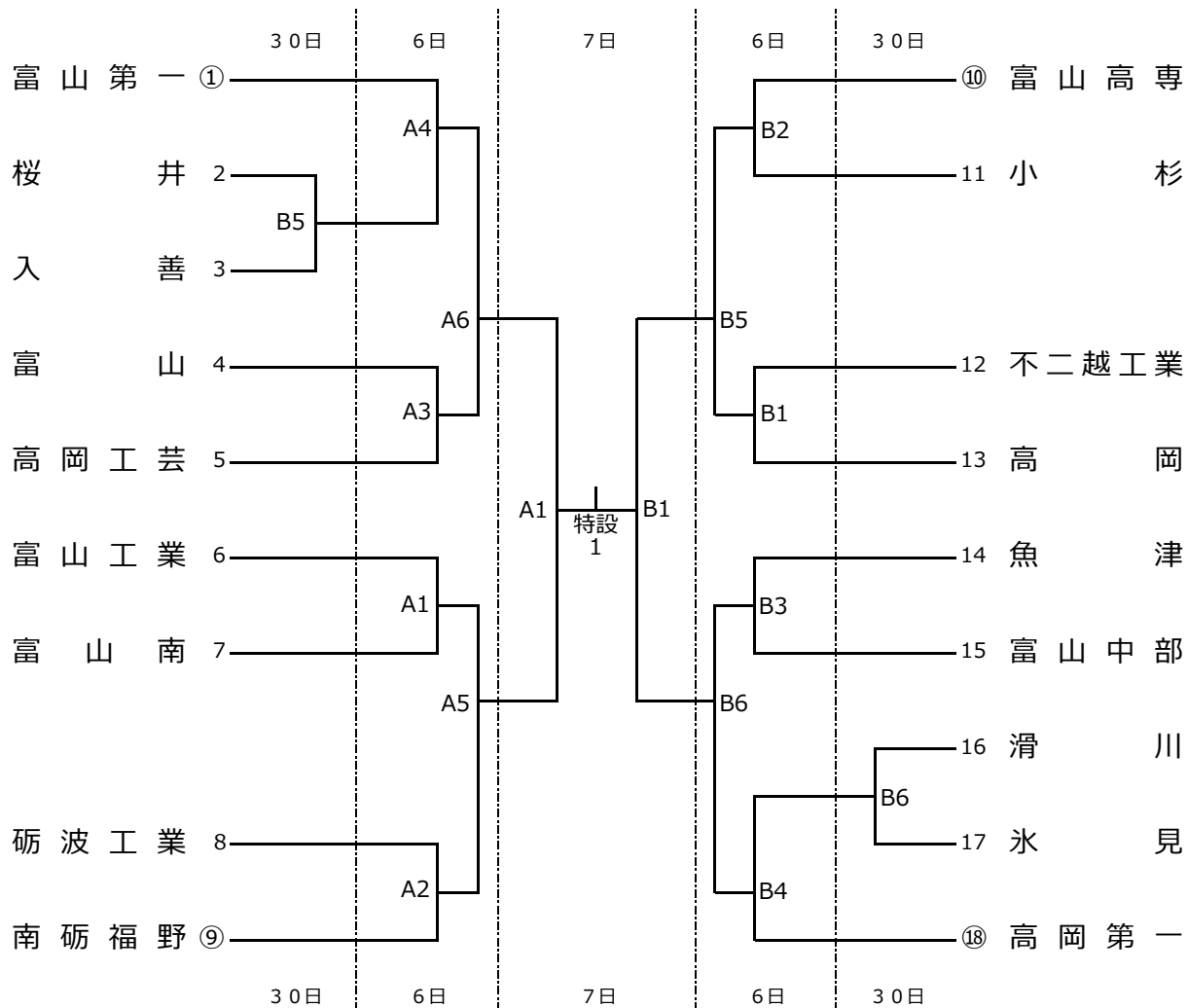


令和8年度 富山県高等学校総合体育大会 バレーボール競技
兼 全国・北信越高等学校総合体育大会県予選会

期 日 令和8年5月30日(土)、6月6日(土)、7日(日)

《男子 組み合わせ》



- ◇ 会 場 5月30日(土) 男女：富山県総合体育センター (A,B)
女子：高岡市竹平記念体育館 (C,D)
- 6月6日(土) 男子：富山県総合体育センター (A,B)
女子：黒部市総合体育センター (E,F)
- 6月7日(日) 男女：富山県総合体育センター (A,B)

◇ 時 間 競技は9時30分試合開始とし、次の試合は原則60分後に設定する。

令和8年度 富山県高等学校総合体育大会 バレーボール競技
兼 全国・北信越高等学校総合体育大会県予選会

期 日 令和8年5月30日(土)、6月6日(土)、7日(日)

《女子 組み合わせ》

